

Güç Kontrol ve İzleme Cihazları

PM800 serisi



Katalog

2005

Müşteri Yardım Hattı
444 30 30
TR-Hotline@tr.schneider-electric.com

www.schneider-electric.com.tr

Schneider
Electric
markası

Merlin Gerin

Güç kontrol ve izleme cihazları 800 serisi Fonksiyonlar ve özellikler



PM810, PM820 ve PM850 96 x 96 mm tek bir ünite de bir elektrik tesisatının izlenmesi için gerekli olan tüm yüksek performanslı ölçüm imkanlarını sağlar. Geniş, kolay okunur ekranı ile aynı anda üç faz ve nötrün tamamını izleyebilirsiniz. Göz kamaştırmayan ve çiziklere karşı dayanıklı ekranda kolay menü seçeneklerine sahiptir. Benzersiz beyaz arka aydınlatma ve büyük karakterler sayesinde en kötü ışıklandırma ve görüş açısı koşullarında bile okumayı kolaylaştırır.

800 serisi tüm enerji analizörlerinde standart olarak RS485 iletişim portu, dijital giriş, dijital çıkış, THD ölçümü ve alarm özellikleri bulunur.

PM820 ve PM850, özel dahili kayıt ve ayrı harmonik akım ve gerilim değerlerini okumayı sağlar. PM850, bu ürün serisinde dalga şekli yakalama olanağı sunan tek ölçüm cihazıdır.

Uygulamalar

Panel göstergeleri.

Faturalama / maliyet bölüşümü / fatura kontrolü.

Bir elektrik tesisatının uzaktan izlenmesi.

Temel güç kalitesinin izlenmesi.

Sözleşme optimizasyonu ve yük eğrileri.

Özellikler

Okuması kolay, geniş ekran

Beyaz arkadan aydınlatma, göz kamaştırmayan ekranda aynı anda birçok veri görüntülenir.

Kullanması kolay

Menüler arası kolay kullanım imkanı.

Maksimum işlevsellik ve minimum boyut

Kompakt bir ünite de bir arada bulunan Modbus iletişimi ve G/Ç'ler (96 x 96 x 70 mm).

Harmonik analizi

Sisteminizin sorunlarını gidermede size yardımcı olması için ayrı ayrı harmonik büyüklüklerinin ve derecelerinin.

Dahili bellek

Faturalama ve sorun giderme için, önemli bilgiler kalıcı bellekte saklanır.

Modüler ve yükseltilebilir

Karşıdan yüklenebilir firmware ve opsiyonel modüller ölçüm kapasitesini artırmanıza olanak sağlar.

Trend eğrileri ve kısa vadeli tahminler

Daha iyi karar verebilmek amacıyla gelen değerler için hızlı trend ve tahmin oluşturma.

Enerji için IEC 60687 sınıf 0.5S veya IEC 61036 sınıf 1

4 çeyrekte faturalama ve maliyet bölüşümü.

Parça numaraları

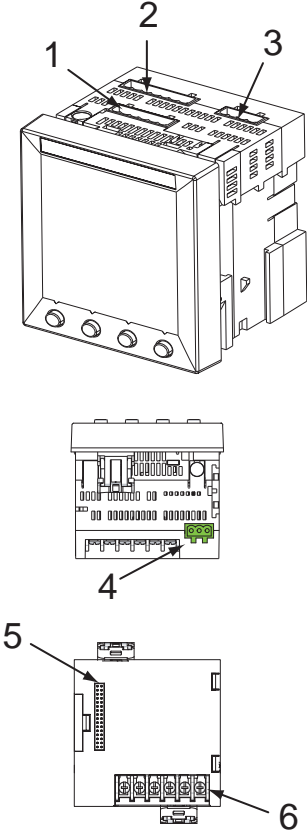
PM800 serisi	
Merlin Gerin markası	
PM810 enerji analizörü	PM810MG
PM820 enerji analizörü	PM820MG
PM850 enerji analizörü	PM850MG
Seçenekler ve aksesuarlar	
2 röle çıkışı, 2 dijital giriş	PM8M22
2 röle çıkışı, 6 dijital giriş	PM8M26
2 röle çıkışı, 2 dijital giriş, 2 analog çıkış, 2 analog giriş	PM8M2222



PM8M22 modülü.

Güç kontrol ve izleme cihazları 800 serisi Fonksiyonlar ve özellikler (devamı)

DE100712



Güç kontrol ve izleme cihazları 800 serisi.

- 1 Kontrol güç kaynağı konnektörü.
- 2 Gerilim girişleri.
- 3 Dijital giriş / çıkış.
- 4 RS 485 portu.
- 5 Opsiyonel modül konnektörü.
- 6 Akım girişleri.

Seçim kılavuzu		PM810	PM820	PM850
Genel				
AG ve YG sistemlerinde kullanım		■	■	■
Akım ve gerilim değerlerinde doğruluk		% 0.1	% 0.1	% 0.1
Enerji ve güç değerlerinde doğruluk		% 1	% 0.5	% 0.5
Döngü başına alınan örnek sayısı		128	128	128
Anlık rms değerleri				
Akım, gerilim, frekans		■	■	■
Aktif, reaktif, görünen güç		Toplam ve faz başına		
Güç faktörü		Toplam ve faz başına		
		■	■	■
Enerji değerleri				
Aktif, reaktif, görünen enerji		■	■	■
Kullanıcı tarafından ayarlanabilir biriktirme modları		■	■	■
Ortalama değerler				
Akım		Mevcut ve maks. değerler		
		■	■	■
Aktif, reaktif, görünen güç		Mevcut ve maks. değerler		
		■	■	■
Tahmini aktif, reaktif, görünen güç		■	■	■
Ölçüm penceresinin senkronizasyonu		■	■	■
Hesaplama modunun ayarı		Blok, kayan		
		■	■	■
Enerji kalitesi ölçümleri				
Harmonik bozulma		Akım ve gerilim		
		■	■	■
Ayrı ayrı harmonikler		-	31	63
Dalga şekli yakalama		-	-	■
Veri kaydı				
Min/maks. anlık değerler		■	■	■
Veri kayıtları		-	2	4
Olay kayıtları		-	■	■
Trend / tahmin oluşturma		-	-	■
Alarmlar		■	■	■
Zaman damgası		■	■	■
Ekran ve G/Ç				
Beyaz aydınlatmalı LCD ekran		■	■	■
Çoklu dil seçeneği		■	■	■
Dijital giriş		1	1	1
Dijital çıkış veya darbe çıkışı		1	1	1
Haberleşme				
RS 485 port		2 telli	2 telli	2 telli
Modbus protocol		■	■	■

PM800 opsiyonları

Aksi belirtilmedikçe, PM800'e 2 opsiyonel modül takılabilir. (1)

PM8M22 modülü

Kontrol ve alarmlar için 2 dijital çıkış (röle)

Konum izleme için 2 dijital giriş

PM8M26 modülü

Kontrol ve alarmlar için 2 dijital çıkış (röle)

Konum izleme veya darbe sayma için 6 dijital giriş

Bu modülide dijital girişleri yönlendirmek için kullanılabilecek bir 24 V DC güç kaynağı bulunur.

PM8M2222 modülü

Kontrol ve alarmlar için 2 dijital çıkış (röle)

Konum izleme veya darbe sayma için 2 dijital giriş

2 analog çıkış 4-20 mA

2 analog giriş 0-5 V veya 4-20 mA

(1) İki PM8M22 modül monte edilemez. PM800'ün besleme gerilimi 208 V'tan düşükse sadece bir PM8M2222 modülü monte edilebilir.

Güç kontrol ve izleme cihazları

800 serisi

Fonksiyonlar ve özellikler (devamı)

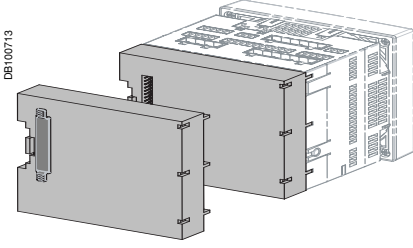
PE100315



PM800 serisinin arkadan görünümü

Elektriksel özellikler		
Ölçüm tipi		63. harmoniğe kadar gerçek rms. Üç fazlı AC sisteminde (3P, 3P + N) Döngü başına 128 örnek
Ölçüm doğruluğu	Akım ve gerilim	okunan değerin % ± 0.075 + tam ölçeğin ± 0.025 'i
	Güç	PM810 okunan değerin % ± 0.5 + tam ölçeğin % ± 0.025 'i PM820/PM850 okunan değerin % ± 0.15 + tam ölçeğin % ± 0.025 'i
Frekans		45 - 67 Hz arası ± 0.01 350 - 450 Hz arası ± 0.01
	enerji	PM810 IEC 61036 Sınıf 1 PM820/PM850 IEC 60687 ve ANSI C12.20 Sınıf 0.5S
Veri güncelleme hızı		1 s
Giriş gerilim özellikleri	Ölçülen gerilim	0 - 600 V AC (doğrudan L-L) 0 - 347 V AC (doğrudan L-N) 0 - 3.2 MV AC (harici GT ile)
	Ölçüm aralığı aşımı	1.5 Un
	Empedans	2 M Ω (L-L) / 1 M Ω (L-N)
Giriş gerilimi özellikleri	Frekans ölçüm aralığı	45 - 67 Hz ve 350 - 450 Hz
	AT değerleri	Primer 5 A - 327 A arası ayarlanabilir Sekonder 1 A veya 5 A
	Ölçüm giriş aralığı	0 - 10 A
	İzin verilen aşırı yük	15 A sürekli Saatte 10 saniye için 50 A Saatte 1 saniye için 500 A
	Empedans	< 0.1 Ω
	Yük	< 0.15 VA
Kontrol gücü	AC	110 - 415 ± 10 % V AC, 11 VA
	DC	125 - 250 ± 20 % V DC, 6 W
	Çalışma süresi	12 V AC'de 45 ms
Giriş/çıkışlar PM800	Statik darbe çıkışı	Statik çıkış (6 - 220 \pm %10 V AC veya 3 - 250 \pm % 10 V DC, 25 °C'de 100 mA maks.) 1350 V rms yalıtım
	Dijital giriş	24 - 125 V AC/DC (\pm %10) 5 mA maks. yük
Seçenekler		
PM8M22	Röle çıkışları	0 - 240 V AC veya 0 - 30 V DC 2 A rms, 5 A maks. saatte 10 saniye için
	Dijital girişler	19 - 30 V DC, 5 mA maks. / 24 V DC
PM8M26	Röle çıkışları	0 - 240 V AC, 0 - 30 V DC 2 A rms, 5 A maks saatte 10 saniye için
	Dijital girişler	20 - 150 V AC/DC, 2 mA maks.
	24 V dahili besleme	20 - 30 V DC, 10 mA maks. (8 dijital girişi besler)
PM8M2222	Röle çıkışları	0 - 240 V AC, 0 - 30 V DC 2 A rms, 5 A maks. saatte 10 saniye için
	Dijital girişler	20 - 150 V AC/DC, 2 mA maks.
	Analog çıkışlar	4-20 mA, yük 0 ila 600 Ω maks.
	Analog girişler	0 - 5 V DC arası ayarlanabilir veya 4-20 mA
Anahtarlama frekansı	PM8M22 Giriş/Çıkış	1 Hz, %50 çalışma döngüsü (500 ms ON/OFF)
	PM8M26 ve Giriş	25 Hz, %50 çalışma döngüsü (20 ms ON/OFF)
	PM8M2222 Çıkış	1 Hz, %50 çalışma döngüsü (500 ms ON/OFF)
Mekanik ömür (dijital çıkışlar)		15 milyon akım çevrimi
Elektrik ömür (dijital çıkışlar)		2 A / 250 V AC'de 250000 akım çevrimi
Seçeneklerin montaj kategorisi		II ⁽¹⁾
Mekanik özellikler		
Ağırlık		0.6 kg
IP koruma sınıfı (IEC 60529)		IP52 ön ekran, IP30 ölçüm cihazı gövdesi
Boyutlar	Opsiyonsuz	96 x 96 x 70 mm (montaj yüzeyinin arkasında)
	1 seçenekli	96 x 96 x 90 mm (montaj yüzeyinin arkasında)
Çevre koşulları		
Çalışma sıcaklığı	Ölçüm cihazı	-25 °C - +70 °C ⁽²⁾
	Ekran	-10 °C - +50 °C
Saklama sıcaklığı	Ölçüm cihazı + ekran	-40 °C - +85 °C
Nem değeri		40 °C'de % 5 - 95 RH (yoğunlaşmasız)
Kirlilik derecesi		2
Tesisat kategorisi		347 V L-N/600 V AC L-L'e kadar olan dağıtım sistemleri için III
Dielektrik dayanımı		EN61010, UL508'e göre

Güç kontrol ve izleme cihazları 800 serisi Fonksiyonlar ve özellikler (devamı)

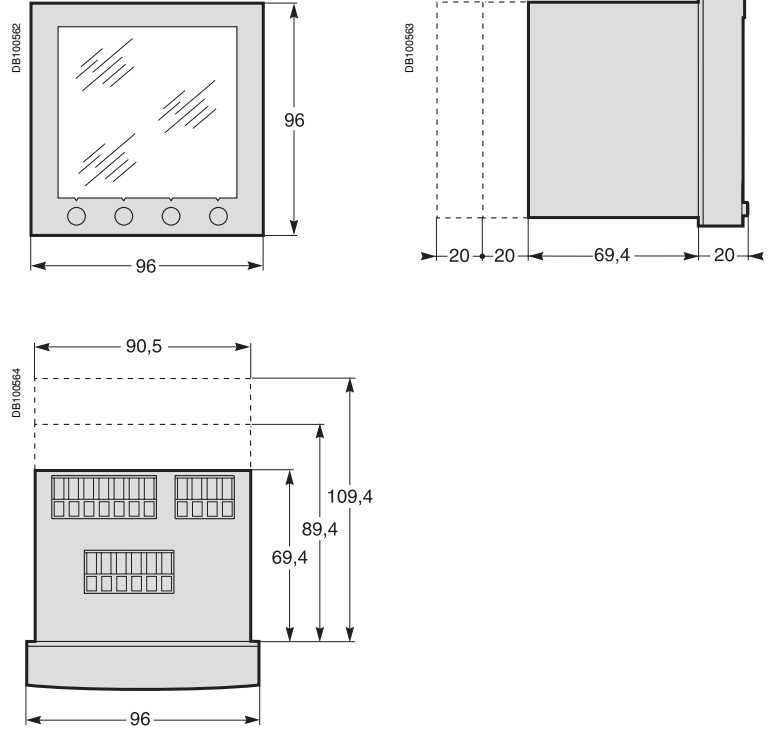


G/Ç modüllü PM800 serisi.

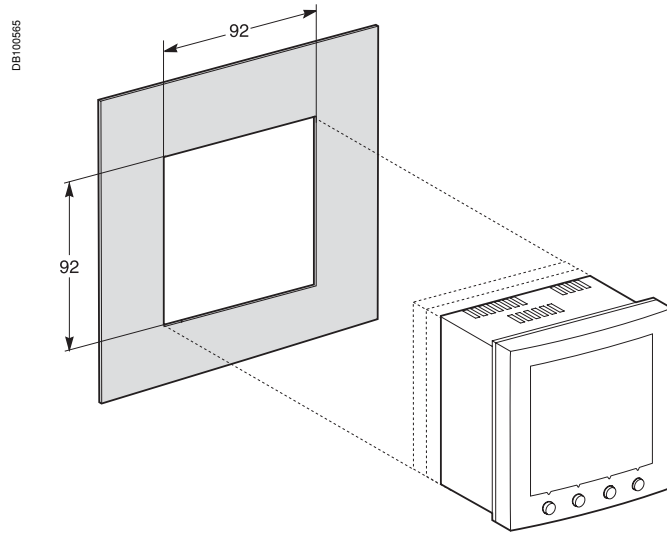
Elektromanyetik uyumluluk	
Elektrostatik boşaltım	Sınıf III (IEC 61000-4-2)
Yayılmalı alanlara bağışıklık	Sınıf III (IEC 61000-4-3)
Hızlı geçici akımlara bağışıklık	Sınıf III (IEC 61000-4-4)
Darbe dalgalarına bağışıklık	Sınıf III (IEC 61000-4-5)
İletimli bağışıklık	Sınıf III (IEC 61000-4-6)
Manyetik alanlara bağışıklık	Sınıf III (IEC 61000-4-8)
Gerilim düşmesine bağışıklık	Sınıf III (IEC 61000-4-11)
İletimli ve yayılmalı emisyonlar	C€ sanayi ortamı / FCC bölüm 15 sınıf A EN55011
Harmonik emisyonlar	IEC 61000-3-2
Dalgalanma emisyonları	IEC 61000-3-3
Güvenlik	
Avrupa	C€, IEC 61010'a göre
Amerika ve Kanada	UL508
Haberleşme	
RS 485 port	2 telli, 38400 baud'a kadar, Modbus
Firmware	
Veri kayıtları	PM820 ve PM850: - 1 faturalama kaydı - 1 özelleştirilebilir kayıt Sadece PM850: 2 ek özel kayıt
Min./maks.	Gerilimler, akımlar, gerilim dengesizliği ve THD için faz göstergesi ile en kötü min. ve maks. ve güç faktörü (Gerçek ve Yer değiştirilmeli), güç (P, Q, S) ve frekans için min. ve maks. değerler.
Olay kaydetme	1 sn'lik zaman etiketleme
Trend eğrileri (sadece PM850)	Dört trend eğrisi: 1 dakika, 1 saat, 1 gün ve 1 ay. Sekiz parametre için kaydedilen min/maks./ortalama değerleri: - 1 dakikalık eğri için bir dakikada her saniye - 1 saatlik eğri için bir saatte her dakika - 1 günlük eğri için bir günde her saat - 1 aylık eğri için bir ayda her gün
Tahmin oluşturma (sadece PM850)	Gelecek dört saat ve dört gün için trendli parametre değerlerinin tahminlerinin oluşturulması
Dalga şekli yakalama	Manuel olarak veya alarm ile harekete geçilir, kullanıcı tarafından konfigüre edilebilir 6 kanalda 3 döngü, 28 örnek/döngü
Alarmlar	Ayarlanabilir açma ve bırakma ayar noktaları ve zaman gecikmeleri, belirli bir alarm tipi için birçok etkinleştirme seviyesi olasıdır. Dört öncelik seviyesi Yanıt süresi: 1 saniye PM850'de NAND, OR, NOR ve XOR operatörleri kullanarak dört alarmın Boolean kombinasyonu Dijital alarmlar: dijital girişlerin durum değişikliği
Kayıt ve dalga şekli yakalama için kullanılabilir bellek	PM820'de 80 kbytes PM850'de 800 kbytes
Firmware güncellemesi	İletişim portları yoluyla güncelleme
Ekran özellikleri	
Boyutlar 73 x 69 mm	Arkadan aydınlatmalı beyaz LCD (toplam 6 satır, 4 eş zamanlı değer)
Diller	İngilizce, Fransızca, İspanyolca
(1) 347 V AC / 600 V AC'a kadar güç sistemleri için montaj kategorisi II.	
(2) Kontrol gücü 305 V AC'ın üstündeyse 65 °C.	

Güç kontrol ve izleme cihazları 800 serisi Montaj ve bağlantı

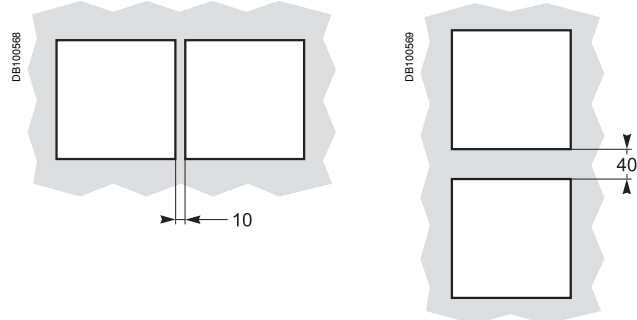
Boyutlar



Ön panele montaj

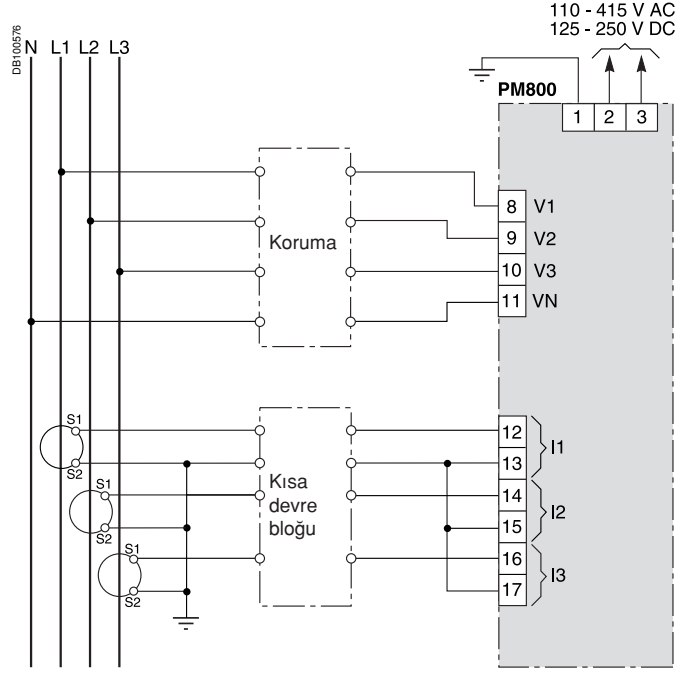


Üniteler arasındaki boşluk



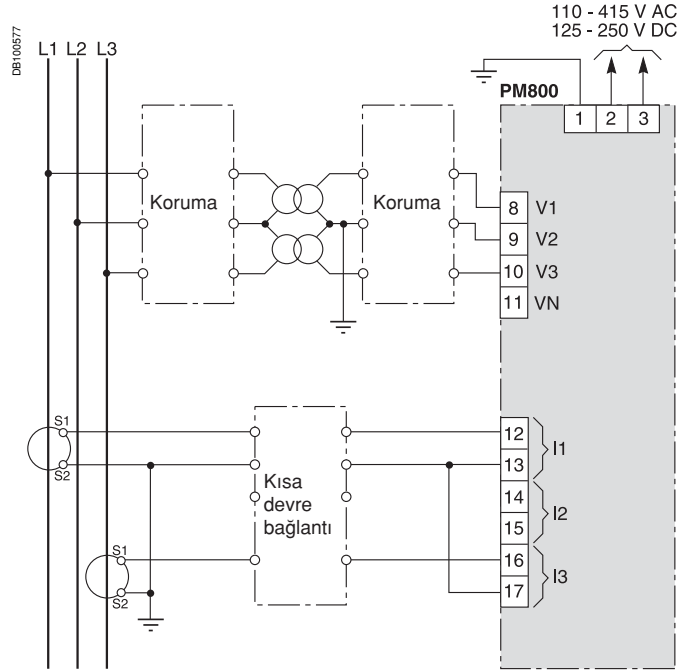
Güç kontrol ve izleme cihazları 800 serisi Montaj ve bağlantı (devamı)

3 akım trafosu ile 4 telli bağlantı



Bağlantı örneği.

2 akım trafosu ve 2 gerilim trafosu ile 3 telli bağlantı

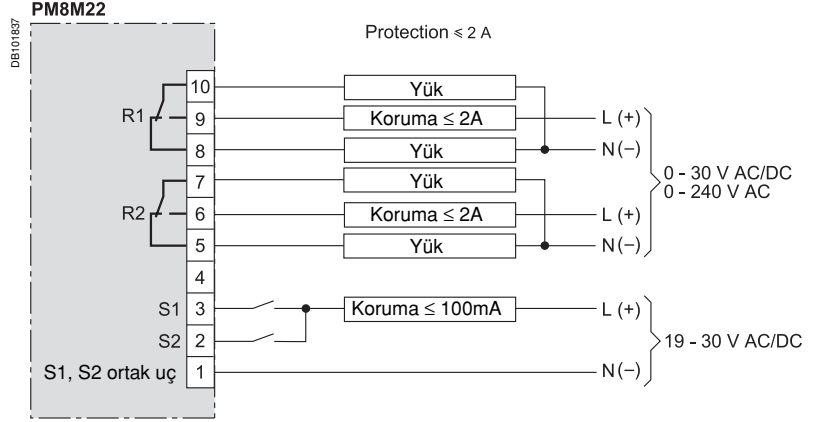


Bağlantı örneği.

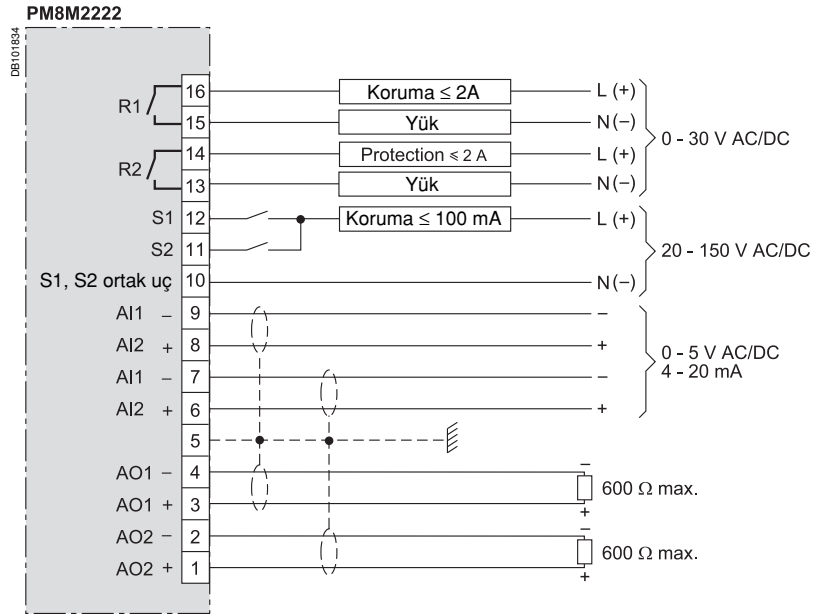
Not: Diğer tipte bağlantılar da mümkündür. Bkz. ürün belgeleri.

Güç kontrol ve izleme cihazları 800 serisi Montaj ve bağlantı (devamı)

PM8M22 modülü

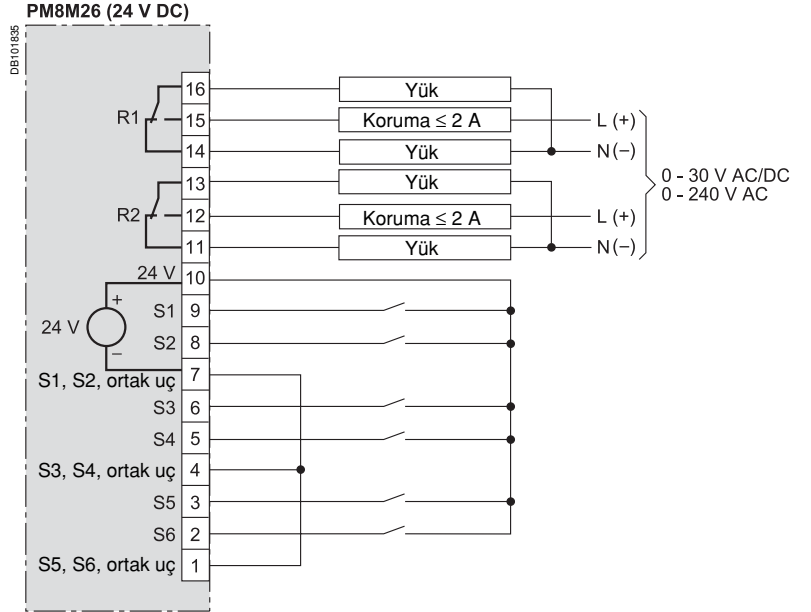


PM8M2222 modülü

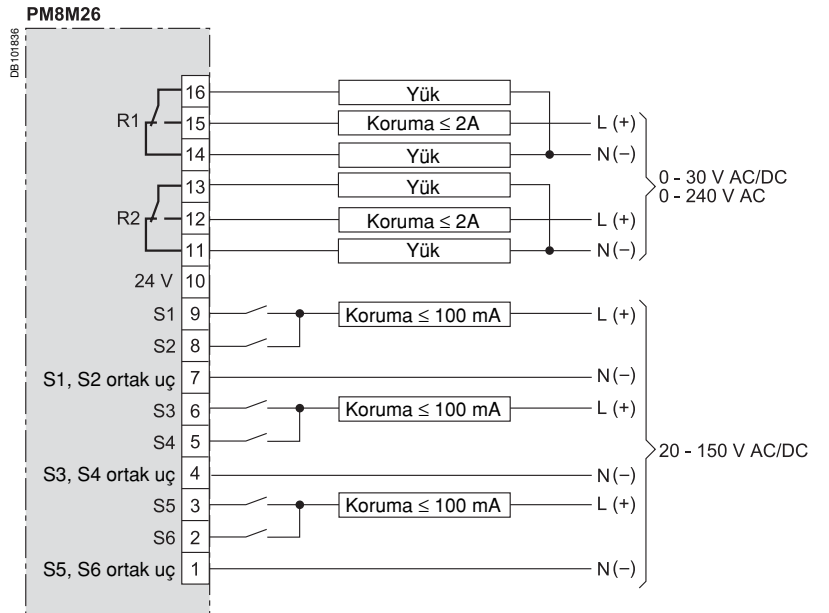


Güç kontrol ve izleme cihazları 800 serisi Montaj ve bağlantı (devamı)

PM8M26 modülü dahili 24 V DC güç kaynağı



PM8M26 modülü harici güç kaynağı



Standartlar ve donanımlarda meydana gelen deęişiklikler nedeniyle, bu belgede yer alan karakteristikler ve resimler, tarafımızca teyit edilmedikçe bağlayıcı deęildir.

Schneider Elektrik Sanayi ve Ticaret A.Ş.

Tütüncü Mehmet Efendi Caddesi
Göztepe İş Merkezi, No:110
34730 - Göztepe, İstanbul
Tel : 0 216 468 8888 pbx
Faks : 0 216 468 8787

www.schneider-electric.com.tr

Schneider Electric Müşteri Yardım Hattı

Tel : 444 3030
Faks : 0 216 468 8829

e-posta: TR-Hotline@tr.schneider-electric.com